

LEGENDA

- ŚCIANY ISTNIEJĄCE
- ŚCIANY PROJEKTOWANE
- ELEMENTY PROJEKTOWANE
- WYBURZENIA

S1 ŚCIANA Z PŁYT GKB NA RUSZCIE CW, PODWÓJNIE DWUSTRONNIE PŁYTOWANA WYPEŁNIENIE Z WEŁNY MINERALNEJ ,GR. ŚCIANY 10 cm

S2 ŚCIANA INSTALACYJNA Z PŁYT GKB NA RUSZCIE CW, PODWÓJNIE DWUSTRONNIE PŁYTOWANA WYPEŁNIENIE Z WEŁNY MINERALNEJ ,GR. ŚCIANY 15 cm

S3 ŚCIANA INSTALACYJNA Z PŁYT GKB NA RUSZCIE CW, PODWÓJNIE DWUSTRONNIE PŁYTOWANA WYPEŁNIENIE Z WEŁNY MINERALNEJ ,GR. ŚCIANY 25 cm

ZESTAWIENIE POWIERZCHNI

0.01 Strefa wejściowa	6,5 m2
0.02 Pom. porządkowe	4,6 m2
0.03 Toaleta męska	14,1 m2
0.04 Toaleta dla np	5,1 m2
0.05 Toaleta damska	16,12 m2
0.06 WC	3,5 m2

- UWAGI:
1. WSZYSTKIE WYMIARY SPRAWDZIĆ NA BUDOWIE!
 2. ROZWIĄZANIA BUDOWLANE WG. PROJEKTU WYKONAWCZEGO
 3. PROJEKT ROZPATRYWAĆ ŁĄCZNIE Z OPISEM TECHNICZNYM, PROJEKTAMI BRANŻOWYMI

OBIEKT:
PROJEKT PRZEBUDOWY I REMONTU TOALET POD BASZTĄ SENATORSKĄ NA WAWELU

INWESTOR: 31-001 Kraków, Wawel 5
ZAMEK KRÓLEWSKI NA WAWELU
PAŃSTWOWE ZBIORY SZTUKI
 31-001 Kraków, Wawel 5

AUTORZY: _____ PODPIS: _____
 ARCH. SŁAWOMIR PANKIEWICZ RP-Upr. 51/96 , MP-0452

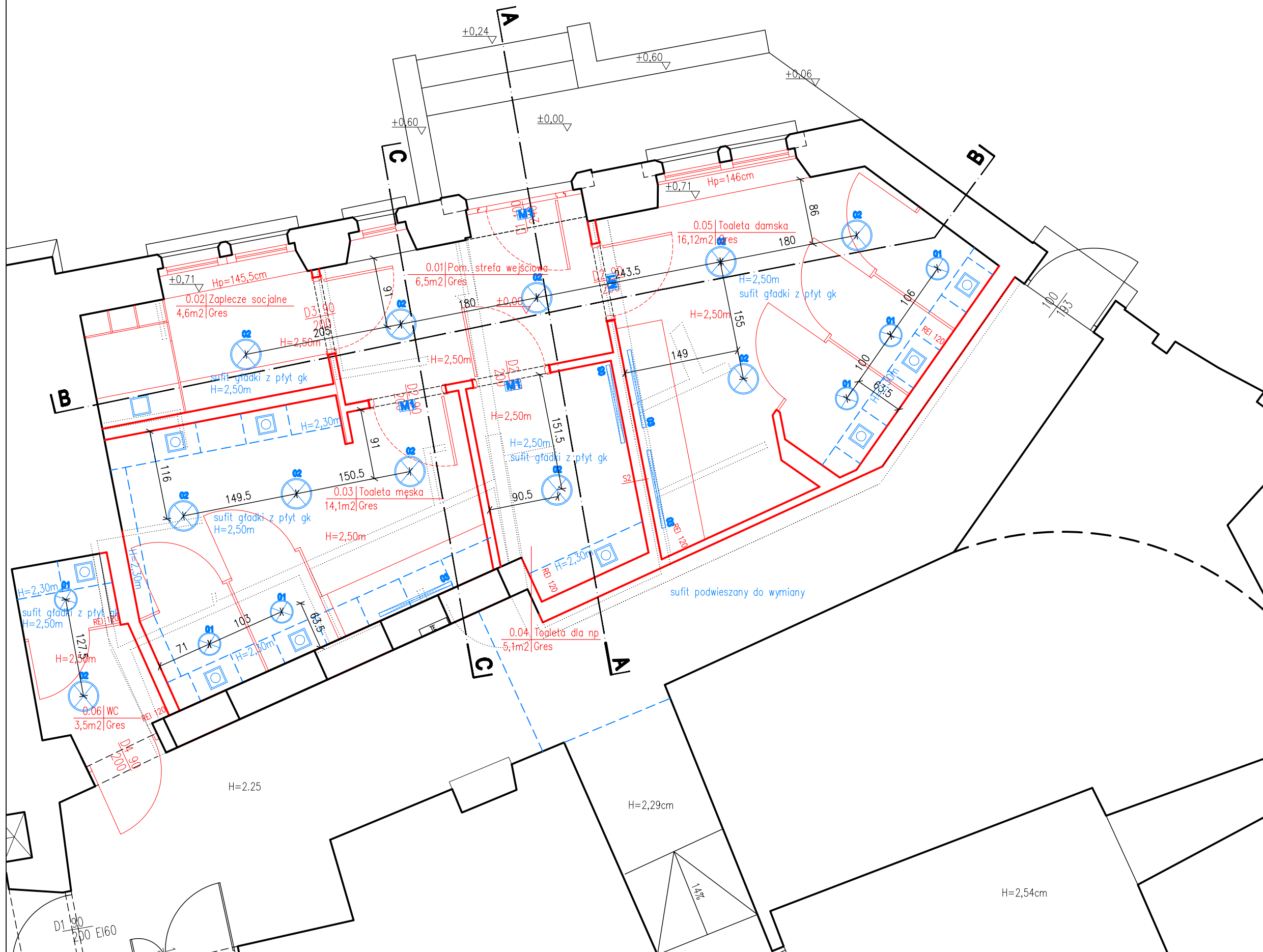
SPRAWDZAJĄCY: _____ PODPIS: _____

OPRACOWAŁ: _____ PODPIS: _____
 ARCH. MONIKA LENART-KOZIEL
 ARCH. ANNA PTASIŃSKA-FAFARA

TYTUŁ: RZUT PRZYZIEMIA	NR ARKUSZA: ARCH.01	
	SKALA: 1:50	REWIZJA:
	DATA: 12.2017	

FAZA: **PROJEKT WYKONAWCZY**

BRANŻA: **ARCHITEKTURA**



LEGENDA

	OPRAWY WPUSZCZANE
	OPRAWY AWARYJNA
	KRATKI WYCIĄGU
	SUFIT PODWIESZNY MINERALNY MODUŁOWY 60X60cm

UWAGI:

1. WSZYSTKIE WYMIARY SPRAWDZIĆ NA BUDOWIE!
2. ROZWIĄZANIA BUDOWLANE WG. PROJEKTU WYKONAWCZEGO
3. PROJEKT ROZPATRYWAĆ ŁĄCZNIE Z OPISEM TECHNICZNYM, PROJEKTAMI BRANŻOWYMI

OBIEKT:
**PROJEKT PRZEBUDOWY
 I REMONTU TOALET
 POD BASZTĄ SENATORSKĄ
 NA WAWELU**

INWESTOR: 31-001 Kraków, Wawel 5
**ZAMEK KRÓLEWSKI
 NA WAWELU
 PAŃSTWOWE ZBIORY SZTUKI**
 31-001 Kraków, Wawel 5

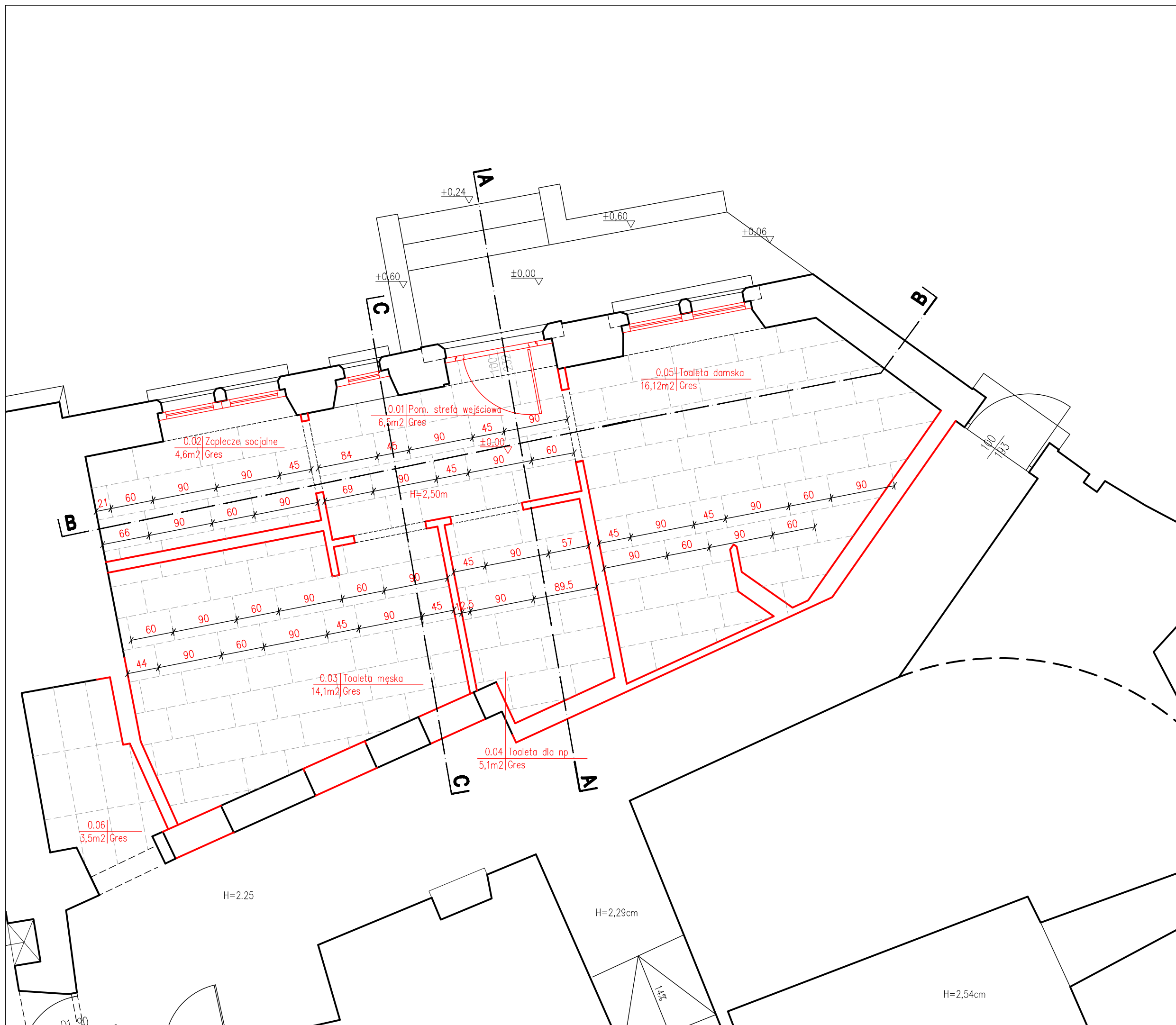
AUTORZY: PODPIS:
 ARCH. SŁAWOMIR PANKIEWICZ RP-Upr. 51/96 , MP-0452

SPRAWDZAJĄCY: PODPIS:

OPRACOWAŁ: PODPIS:
 ARCH. MONIKA LENART-KOZIEL
 ARCH. ANNA PTASIŃSKA-FAFARA

TYTUŁ: RZUT PRZYZIEMIA SUFITY	NR ARKUSZA: ARCH.02
	SKALA: 1:50
	DATA: 12.2017

FAZA: **PROJEKT WYKONAWCZY**
 BRANŻA: **ARCHITEKTURA**



LEGENDA

	ŚCIANY ISTNIEJĄCE
	ŚCIANY PROJEKTOWANE
	ELEMENTY PROJEKTOWANE
	WYBURZENIA

- UWAGI:**
1. WSZYSTKIE WYMIARY SPRAWDZIĆ NA BUDOWIE!
 2. ROZWIĄZANIA BUDOWLANE WG. PROJEKTU WYKONAWCZEGO
 3. PROJEKT ROZPATRYWAĆ ŁĄCZNIE Z OPISEM TECHNICZNYM, PROJEKTAMI BRANŻOWYMI

OBIEKT:
**PROJEKT PRZEBUDOWY
 I REMONTU TOALET
 POD BASZTĄ SENATORSKĄ
 NA WAWELU**

INWESTOR: 31-001 Kraków, Wawel 5
**ZAMEK KRÓLEWSKI
 NA WAWELU
 PAŃSTWOWE ZBIORY SZTUKI**
 31-001 Kraków, Wawel 5

AUTORZY: PODPIS:
 ARCH. SŁAWOMIR PANKIEWICZ RP-Upr. 51/96 , MP-0452

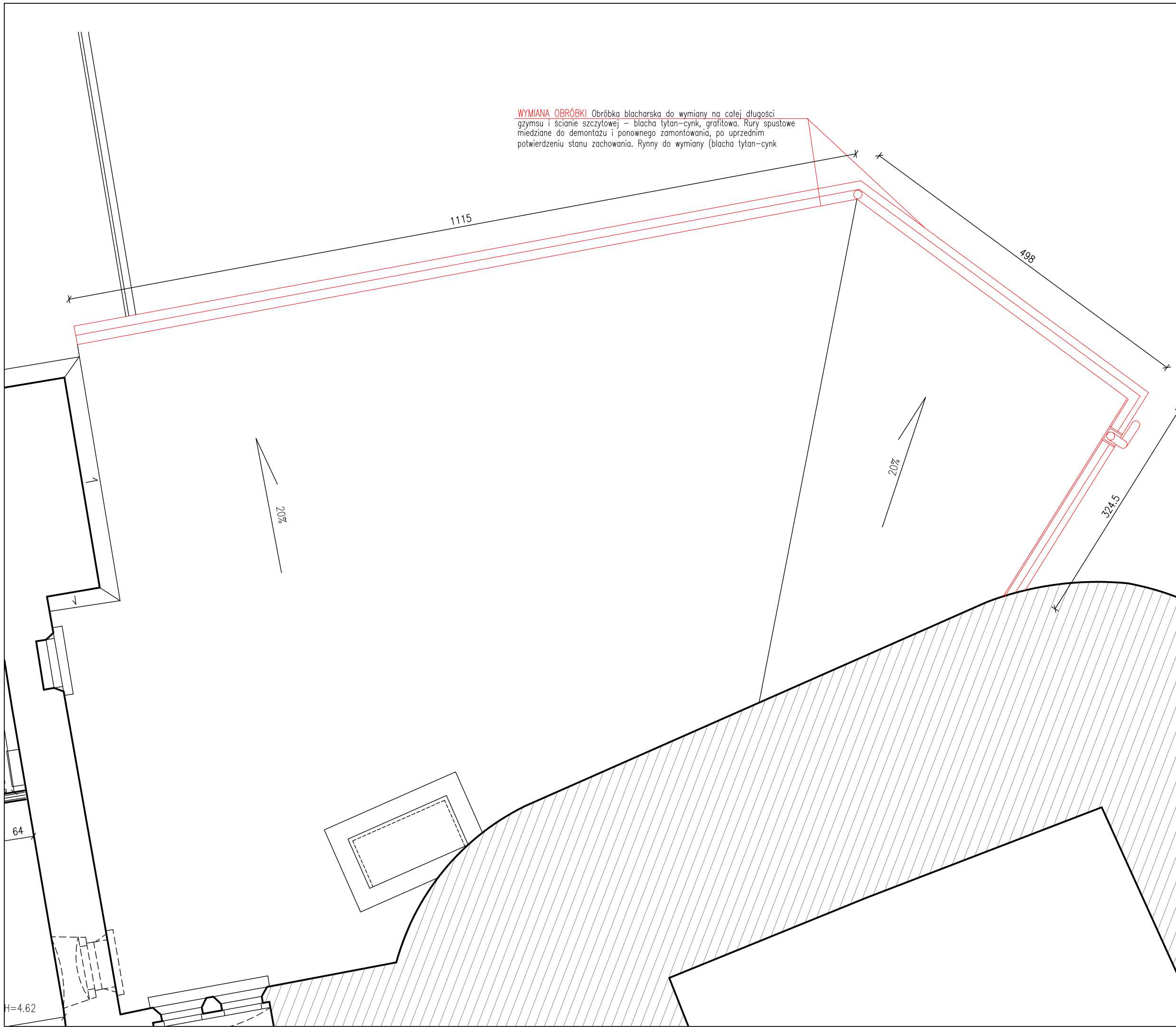
SPRAWDZAJĄCY: PODPIS:

OPRACOWAŁ: PODPIS:
 ARCH. MONIKA LENART-KOZIEL
 ARCH. ANNA PTASIŃSKA-FAFARA

TYTUŁ: RZUT PRZYZIEMIA POSADZKI	NR ARKUSZA: ARCH.03	
	SKALA: 1:50	REWIZJA:
	DATA: 12.2017	

FAZA: PROJEKT WYKONAWCZY

BRANŻA: ARCHITEKTURA



LEGENDA

	ŚCIANY ISTNIEJĄCE
	ŚCIANY PROJEKTOWANE
	ELEMENTY PROJEKTOWANE
	WYBURZENIA

- UWAGI:**
1. WSZYSTKIE WYMIARY SPRAWDZIĆ NA BUDOWIE!
 2. ROZWIĄZANIA BUDOWLANE WG. PROJEKTU WYKONAWCZEGO
 3. PROJEKT ROZPATRYWAĆ ŁĄCZNIE Z OPISEM TECHNICZNYM, PROJEKTAMI BRANŻOWYMI

OBIEKT:
**PROJEKT PRZEBUDOWY
 I REMONTU TOALET
 POD BASZTĄ SENATORSKĄ
 NA WAWELU**

INWESTOR: 31-001 Kraków, Wawel 5
**ZAMEK KRÓLEWSKI
 NA WAWELU
 PAŃSTWOWE ZBIORY SZTUKI**
 31-001 Kraków, Wawel 5

AUTORZY: PODPIS:
 ARCH. SŁAWOMIR PANKIEWICZ RP-Upr. 51/96 , MP-0452

SPRAWDZAJĄCY: PODPIS:

OPRACOWAŁ: PODPIS:
 ARCH. MONIKA LENART-KOZIEL
 ARCH. ANNA PTASIŃSKA-FAFARA

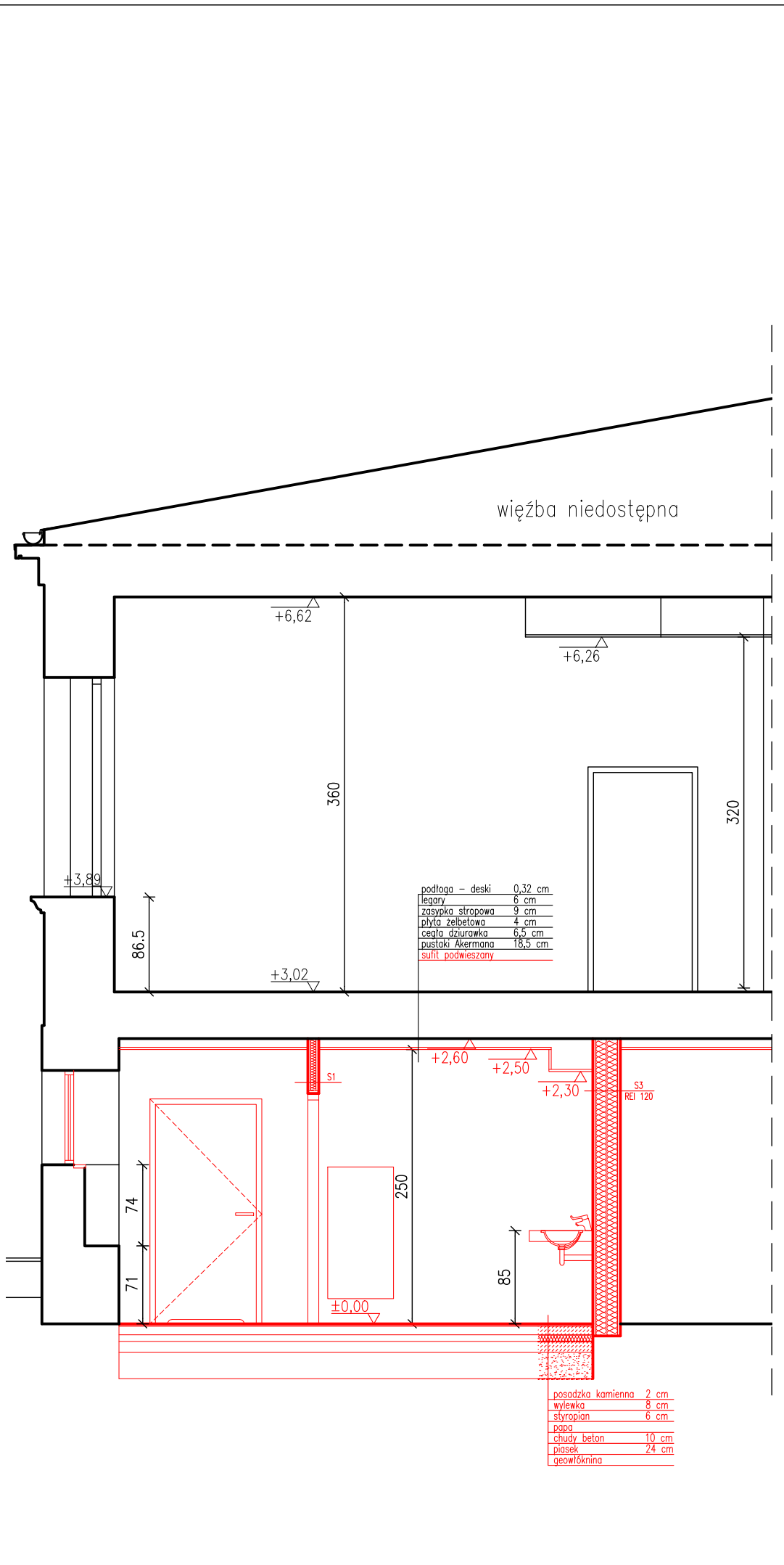
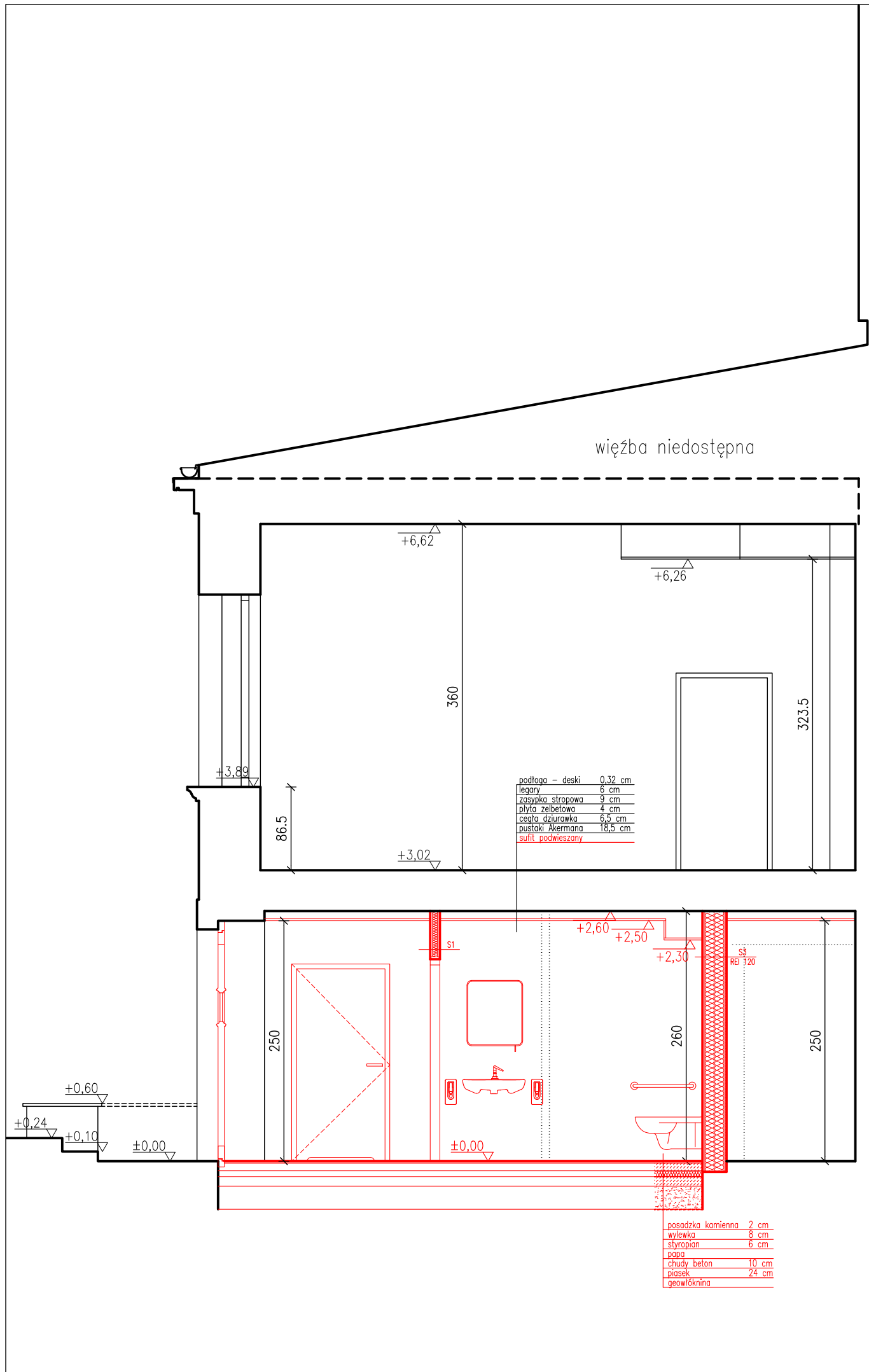
TYTUŁ: DACH	NR ARKUSZA: ARCH.04	
	SKALA: 1:50	REWIZJA:
	DATA: 12.2017	

FAZA: **PROJEKT WYKONAWCZY**

BRANŻA: **ARCHITEKTURA**

64

H=4.62



- LEGENDA
- ŚCIANY ISTNIEJĄCE
 - ŚCIANY PROJEKTOWANE
 - ELEMENTY PROJEKTOWANE
 - WYBURZENIA
- S1** ŚCIANA Z PŁYT GKB NA RUSZCIE CW, PODWÓJNIE DWUSTRONNIE PŁYTOWANA WYPEŁNIENIE Z WEŁNY MINERALNEJ ,GR. ŚCIANY 10 cm
- S2** ŚCIANA INSTALACYJNA Z PŁYT GKB NA RUSZCIE CW, PODWÓJNIE DWUSTRONNIE PŁYTOWANA WYPEŁNIENIE Z WEŁNY MINERALNEJ ,GR. ŚCIANY 15 cm
- S3** ŚCIANA INSTALACYJNA Z PŁYT GKB NA RUSZCIE CW, PODWÓJNIE DWUSTRONNIE PŁYTOWANA WYPEŁNIENIE Z WEŁNY MINERALNEJ ,GR. ŚCIANY 25 cm

ZESTAWIENIE POWIERZCHNI

0.01 Strefa wejściowa	6,5 m ²
0.02 Pom. porządkowe	4,6 m ²
0.03 Toaleta męska	14,1 m ²
0.04 Toaleta dla np	5,1 m ²
0.05 Toaleta damska	16,12 m ²
0.06 WC	3,5 m ²

- UWAGI:
- WSZYSTKIE WYMIARY SPRAWDZIĆ NA BUDOWIE!
 - ROZWIĄZANIA BUDOWLANE WG. PROJEKTU WYKONAWCZEGO
 - PROJEKT ROZPATRYWAĆ ŁĄCZNIE Z OPISEM TECHNICZNYM, PROJEKTAMI BRANŻOWYMI

OBIEKT:
**PROJEKT PRZEBUDOWY
 I REMONTU TOALET
 POD BASZTĄ SENATORSKĄ
 NA WAWELU**

INWESTOR: 31-001 Kraków, Wawel 5
**ZAMEK KRÓLEWSKI
 NA WAWELU
 PAŃSTWOWE ZBIORY SZTUKI**
 31-001 Kraków, Wawel 5

AUTORZY: PODPIS:
 ARCH. SŁAWOMIR PANKIEWICZ RP-Upr. 51/96 , MP-0452

SPRAWDZAJĄCY: PODPIS:

OPRACOWAŁ: PODPIS:
 ARCH. MONIKA LENART-KOZIEL
 ARCH. ANNA PTASIŃSKA-FĄFARA

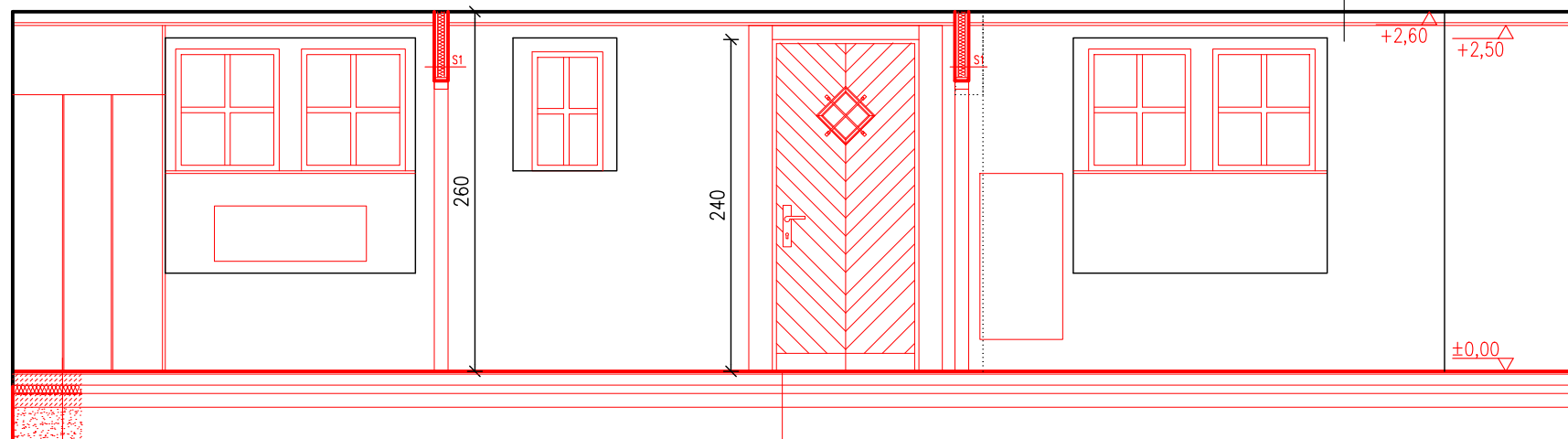
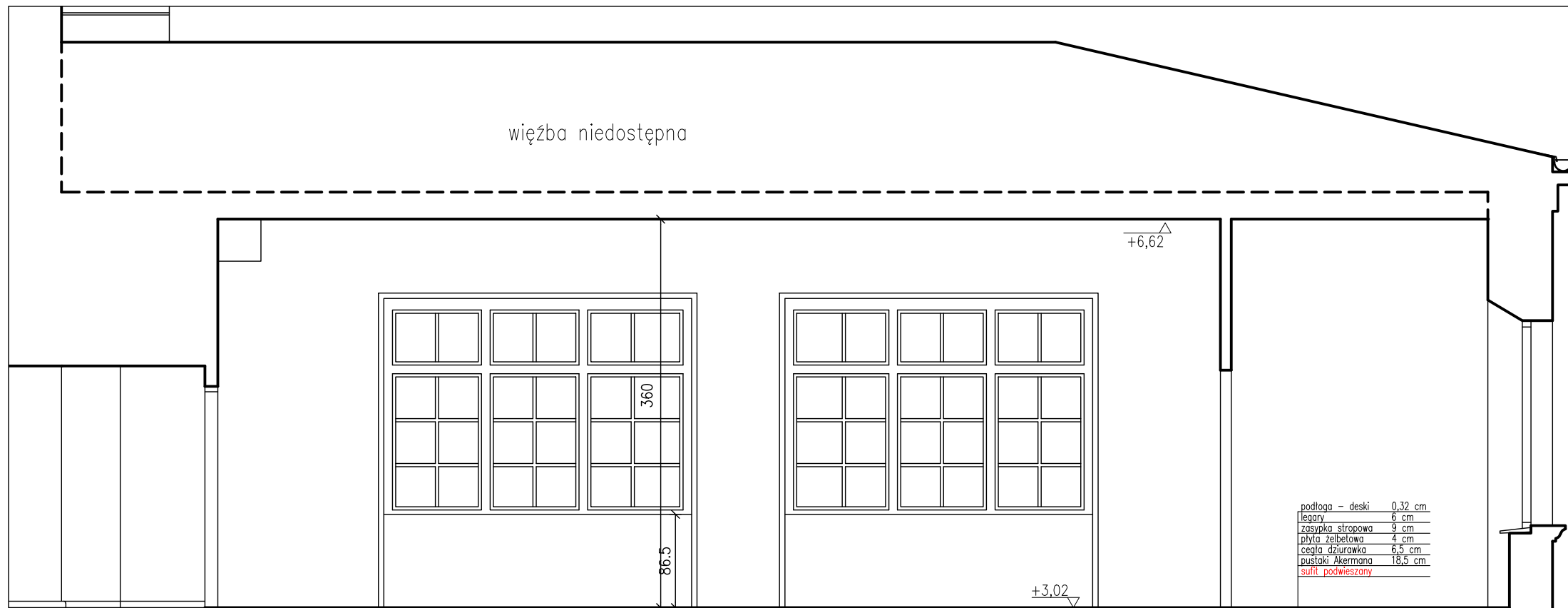
TYTUŁ: NR ARKUSZA: **ARCH.05**

PRZEKROJE SKALA: 1:50 REWIZJA:

A-A, C-C DATA: 12.2017

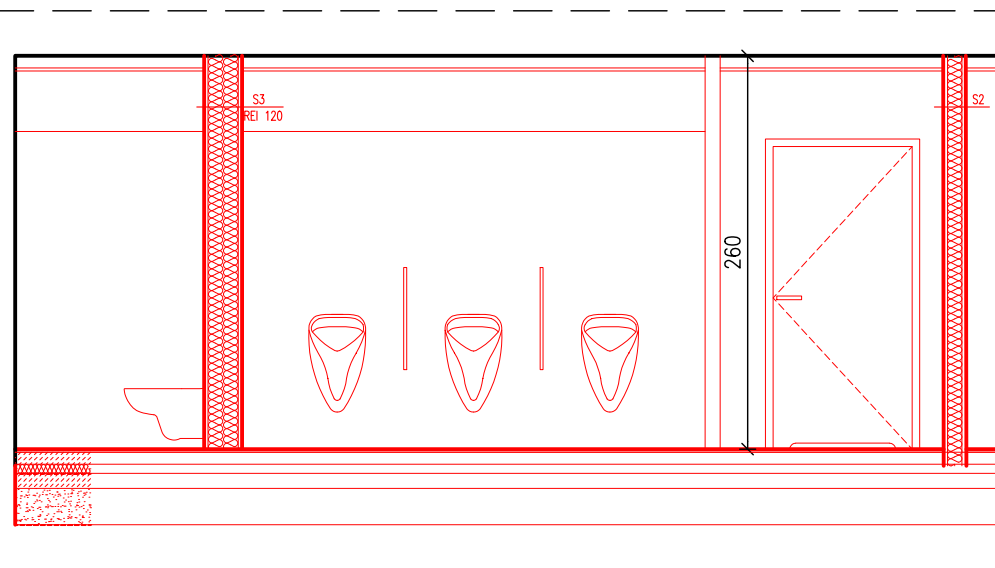
FAZA: PROJEKT WYKONAWCZY

BRANŻA: ARCHITEKTURA



posadzka kamienna	2 cm
wylewka	8 cm
styropian	6 cm
papa	
chudy beton	10 cm
piasek	24 cm
geowłóknina	

wymiana drzwi
wg rys. Arch.20



LEGENDA

- ŚCIANY ISTNIEJĄCE
- ŚCIANY PROJEKTOWANE
- ELEMENTY PROJEKTOWANE
- WYBURZENIA

- S1** ŚCIANA Z PŁYT GKB NA RUSZCIE CW, PODWÓJNIE DWUSTRONNIE PŁYTOWANA WYPEŁNIENIE Z WEŁNY MINERALNEJ ,GR. ŚCIANY 10 cm
- S2** ŚCIANA INSTALACYJNA Z PŁYT GKB NA RUSZCIE CW, PODWÓJNIE DWUSTRONNIE PŁYTOWANA WYPEŁNIENIE Z WEŁNY MINERALNEJ ,GR. ŚCIANY 15 cm
- S3** ŚCIANA INSTALACYJNA Z PŁYT GKB NA RUSZCIE CW, PODWÓJNIE DWUSTRONNIE PŁYTOWANA WYPEŁNIENIE Z WEŁNY MINERALNEJ ,GR. ŚCIANY 25 cm

ZESTAWIENIE POWIERZCHNI

0.01 Strefa wejściowa	6,5 m2
0.02 Pom. porządkowe	4,6 m2
0.03 Toaleta męska	14,1 m2
0.04 Toaleta dla np	5,1 m2
0.05 Toaleta damska	16,12 m2
0.06 WC	3,5 m2

UWAGI:

1. WSZYSTKIE WYMIARY SPRAWDZIĆ NA BUDOWIE!
2. ROZWIĄZANIA BUDOWLANE WG. PROJEKTU WYKONAWCZEGO
3. PROJEKT ROZPATRYWAĆ ŁĄCZNIE Z OPISEM TECHNICZNYM, PROJEKTAMI BRANŻOWYMI

OBIEKT:
PROJEKT PRZEBUDOWY
I REMONTU TOALET
POD BASZTĄ SENATORSKĄ
NA WAWELU

INWESTOR: 31-001 Kraków, Wawel 5
ZAMEK KRÓLEWSKI
NA WAWELU
PAŃSTWOWE ZBIORY SZTUKI
31-001 Kraków, Wawel 5

AUTORZY: PODPIS:
ARCH. SŁAWOMIR PANKIEWICZ RP-Upr. 51/96 , MP-0452

SPRAWDZAJĄCY: PODPIS:

OPRACOWAŁ: PODPIS:
ARCH. MONIKA LENART-KOZIEL
ARCH. ANNA PTASIŃSKA-FAFARA

TYTUŁ: NR ARKUSZA: ARCH.06
PRZEKRÓJ SKALA: 1:50 REWIZJA:
B-B WIDOK DATA: 12.2017

FAZA: PROJEKT WYKONAWCZY

BRANŻA: ARCHITEKTURA



- UWAGI:**
1. WSZYSTKIE WYMIARY SPRAWDZIĆ NA BUDOWIE!
 2. ROZWIĄZANIA BUDOWLANE WG. PROJEKTU WYKONAWCZEGO
 3. PROJEKT ROZPATRYWAĆ ŁĄCZNIE Z OPISEM TECHNICZNYM, PROJEKTAMI BRANŻOWYMI

OBIEKT:
PROJEKT PRZEBUDOWY I REMONTU TOALET POD BASZTĄ SENATORSKĄ NA WAWELU

INWESTOR: 31-001 Kraków, Wawel 5
ZAMEK KRÓLEWSKI NA WAWELU
PAŃSTWOWE ZBIORY SZTUKI
 31-001 Kraków, Wawel 5

AUTORZY: PODPIS:
 ARCH. SŁAWOMIR PANKIEWICZ RP-Upr. 51/96, MP-0452

SPRAWDZAJĄCY: PODPIS:

OPRACOWAŁ: PODPIS:
 ARCH. MONIKA LENART-KOZIEL
 ARCH. ANNA PTASIŃSKA-FAFARA

TYTUŁ: NR ARKUSZA: **ARCH.07**

ELEWACJA WSCHODNIA SKALA: 1:50 REWIZJA:
 DATA: 12.2017

FAZA: PROJEKT WYKONAWCZY
BRANŻA: ARCHITEKTURA



UWAGI:

1. WSZYSTKIE WYMIARY SPRAWDZIĆ NA BUDOWIE!
2. ROZWIĄZANIA BUDOWLANE WG. PROJEKTU WYKONAWCZEGO
3. PROJEKT ROZPATRYWAĆ ŁĄCZNIE Z OPISEM TECHNICZNYM, PROJEKTAMI BRANŻOWYMI

OBIEKT:
**PROJEKT PRZEBUDOWY
 I REMONTU TOALET
 POD BASZTĄ SENATORSKĄ
 NA WAWELU**

INWESTOR: 31-001 Kraków, Wawel 5
**ZAMEK KRÓLEWSKI
 NA WAWELU
 PAŃSTWOWE ZBIORY SZTUKI**
 31-001 Kraków, Wawel 5

AUTORZY: PODPIS:
 ARCH. SŁAWOMIR PANKIEWICZ RP-Upr. 51/96 , MP-0452

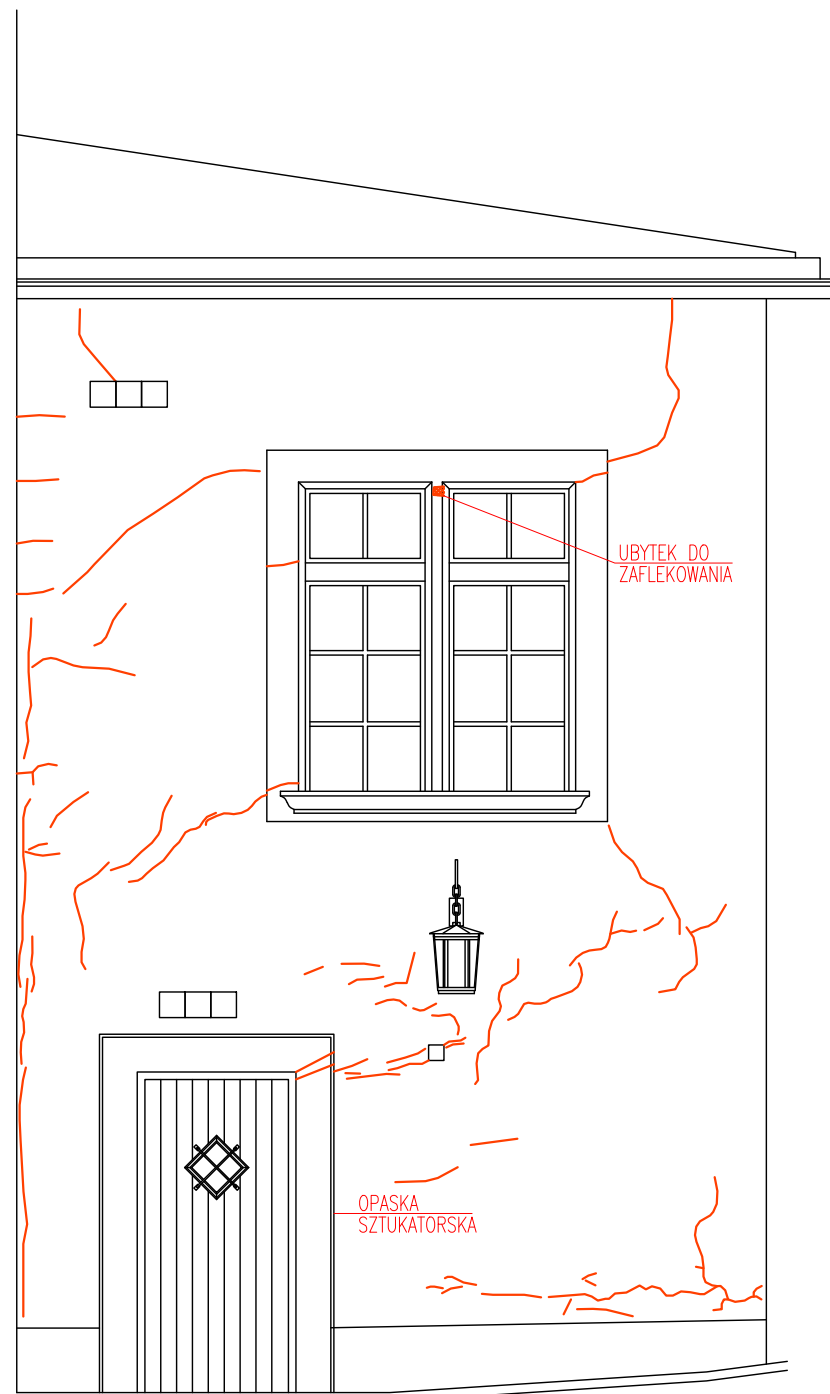
SPRAWDZAJĄCY: PODPIS:

OPRACOWAŁ: PODPIS:
 ARCH. MONIKA LENART-KOZIEL
 ARCH. ANNA PTASIŃSKA-FAFARA

TYTUŁ: NR ARKUSZA: **ARCH.08**
**KONSERWACJA
 ELEWACJI**
 SKALA: 1:50
 DATA: 12.2017
 REWIZJA:

FAZA: PROJEKT WYKONAWCZY

BRANŻA: ARCHITEKTURA



UWAGI:

1. WSZYSTKIE WYMIARY SPRAWDZIĆ NA BUDOWIE!
2. ROZWIĄZANIA BUDOWLANE WG. PROJEKTU WYKONAWCZEGO
3. PROJEKT ROZPATRYWAĆ ŁĄCZNIE Z OPISEM TECHNICZNYM, PROJEKTAMI BRANŻOWYMI

OBIEKT:
**PROJEKT PRZEBUDOWY
 I REMONTU TOALET
 POD BASZTĄ SENATORSKĄ
 NA WAWELU**

INWESTOR: 31-001 Kraków, Wawel 5
**ZAMEK KRÓLEWSKI
 NA WAWELU
 PAŃSTWOWE ZBIORY SZTUKI**
31-001 Kraków, Wawel 5

AUTORZY: PODPIS:
 ARCH. SŁAWOMIR PANKIEWICZ RP-Upr. 51/96 , MP-0452

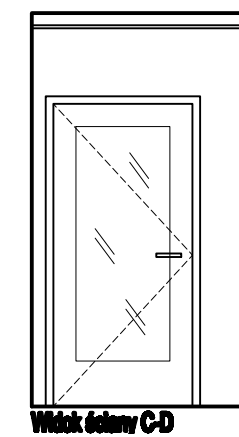
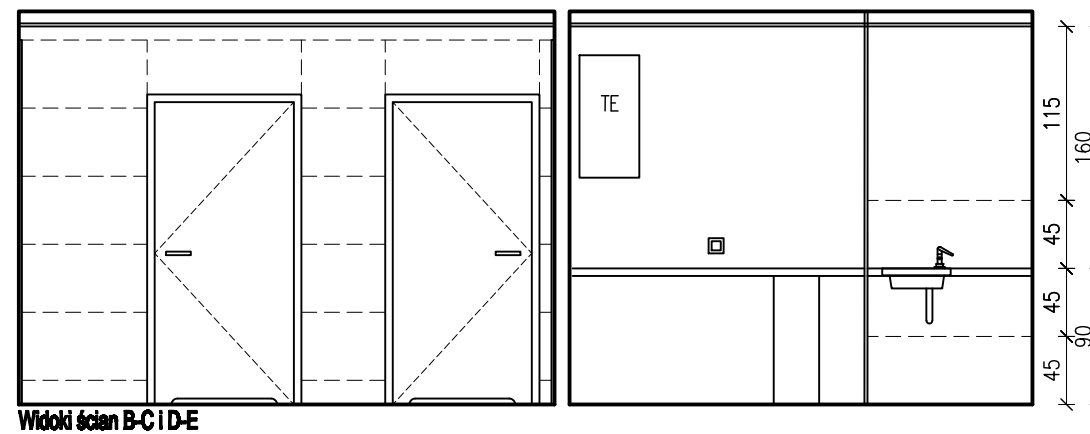
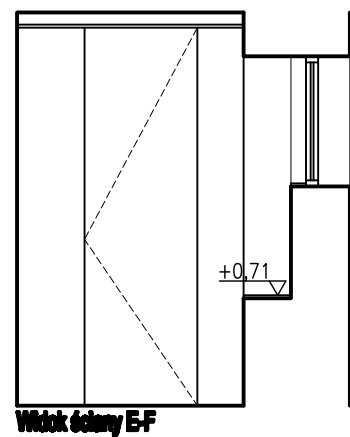
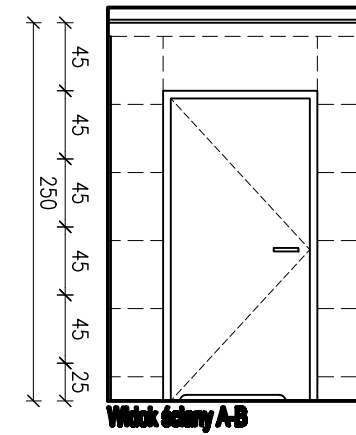
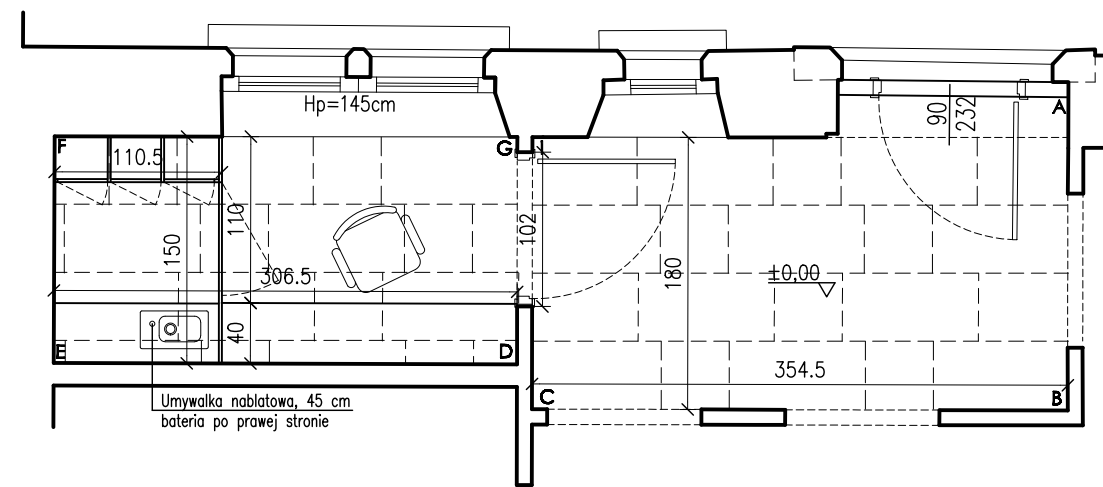
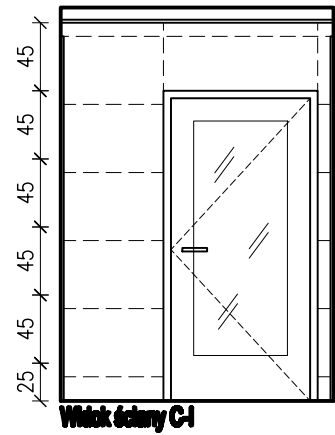
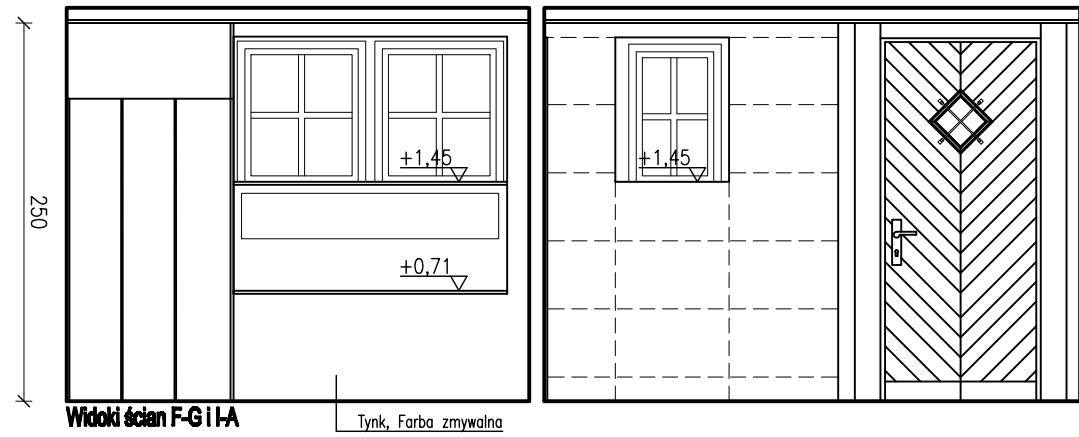
SPRAWDZAJĄCY: PODPIS:

OPRACOWAŁ: PODPIS:
 ARCH. MONIKA LENART-KOZIEL
 ARCH. ANNA PTASIŃSKA-FAFARA

TYTUŁ: KONSER- WACJA ELEWACJI	NR ARKUSZA: ARCH.08A	
	SKALA: 1:50	REWIZJA:
	DATA: 12.2017	

FAZA: **PROJEKT WYKONAWCZY**

BRANŻA: **ARCHITEKTURA**



UWAGI:

1. WSZYSTKIE WYMIARY SPRAWDZIĆ NA BUDOWIE!
2. ROZWIĄZANIA BUDOWLANE WG. PROJEKTU WYKONAWCZEGO
3. PROJEKT ROZPATRYWAĆ ŁĄCZNIE Z OPISEM TECHNICZNYM, PROJEKTAMI BRANŻOWYMI

OBIEKT:
PROJEKT PRZEBUDOWY
I REMONTU TOALET
POD BASZTĄ SENATORSKĄ
NA WAWELU

INWESTOR: 31-001 Kraków, Wawel 5
ZAMEK KRÓLEWSKI
NA WAWELU
PAŃSTWOWE ZBIORY SZTUKI
31-001 Kraków, Wawel 5

AUTORZY: PODPIS:
ARCH. SŁAWOMIR PANKIEWICZ RP-Upr. 51/96, MP-0452

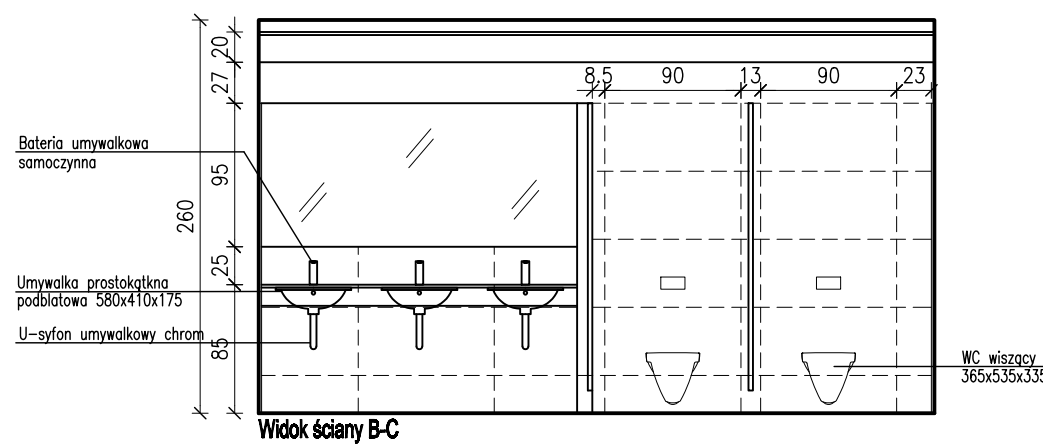
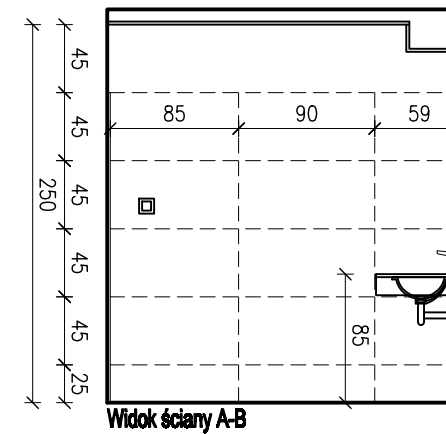
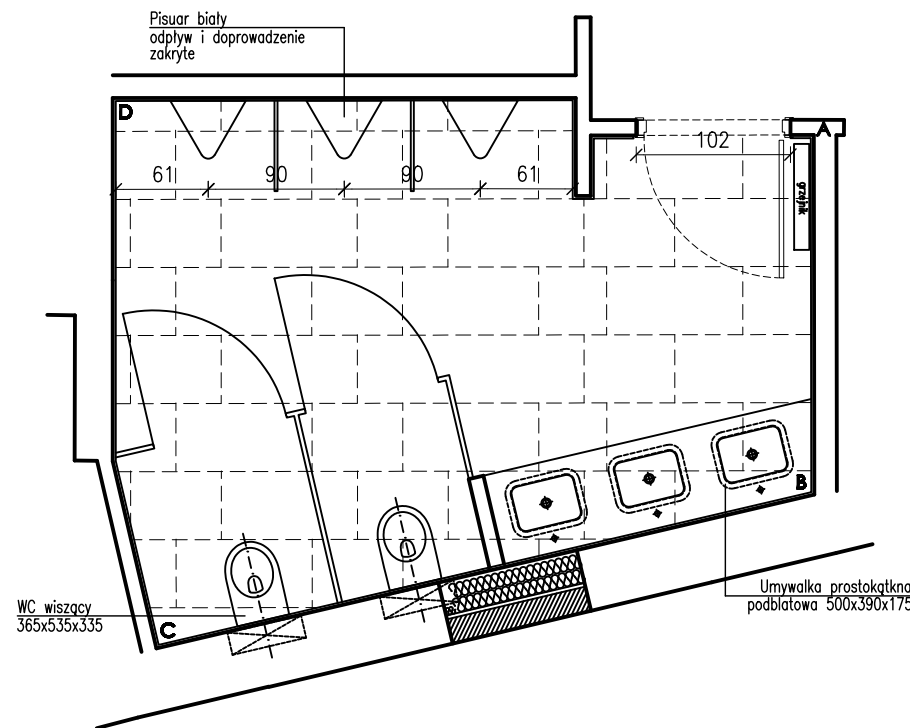
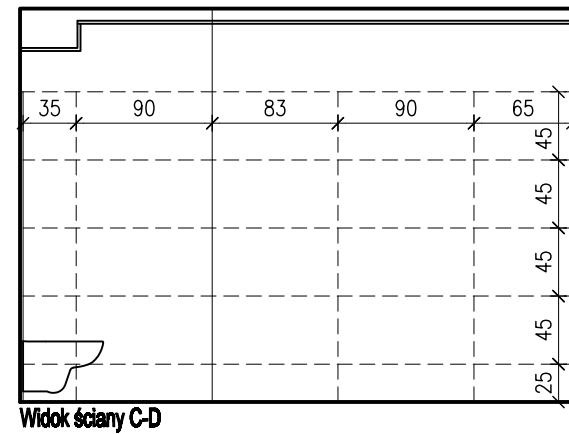
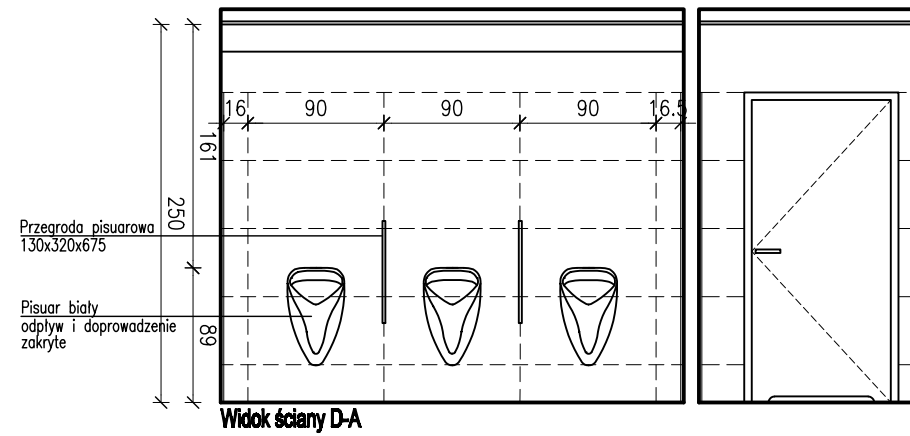
SPRAWDZAJĄCY: PODPIS:

OPRACOWAŁ: PODPIS:
ARCH. MONIKA LENART-KOZIEL
ARCH. ANNA PTASIŃSKA-FAFARA

TYTUŁ: WIDOKI ZAPLECZE SOCJALNE	NR ARKUSZA: ARCH.09	
	SKALA: 1:50	REWIZJA:
	DATA: 12.2017	

FAZA: PROJEKT WYKONAWCZY

BRANŻA: ARCHITEKTURA



UWAGI:

1. WSZYSTKIE WYMIARY SPRAWDZIĆ NA BUDOWIE!
2. ROZWIĄZANIA BUDOWLANE WG. PROJEKTU WYKONAWCZEGO
3. PROJEKT ROZPATRYWAĆ ŁĄCZNIE Z OPISEM TECHNICZNYM, PROJEKTAMI BRANŻOWYMI

OBIEKT:
PROJEKT PRZEBUDOWY
I REMONTU TOALET
POD BASZTĄ SENATORSKĄ
NA WAWELU

INWESTOR: 31-001 Kraków, Wawel 5
ZAMEK KRÓLEWSKI
NA WAWELU
PAŃSTWOWE ZBIORY SZTUKI
31-001 Kraków, Wawel 5

AUTORZY: PODPIS:
ARCH. SŁAWOMIR PANKIEWICZ RP-Upr. 51/96 , MP-0452

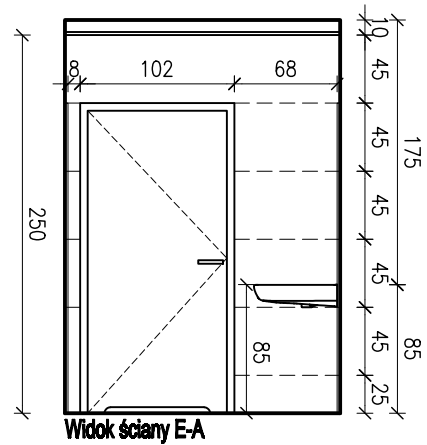
SPRAWDZAJĄCY: PODPIS:

OPRACOWAŁ: PODPIS:
ARCH. MONIKA LENART-KOZIEL
ARCH. ANNA PTASIŃSKA-FAFARA

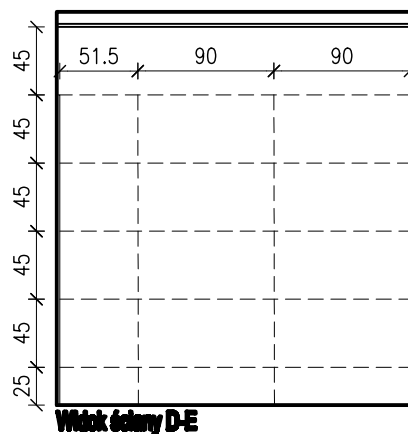
TYTUŁ: WIDOKI TOALETA MĘSKA	NR ARKUSZA: ARCH.10	
	SKALA: 1:50	REWIZJA:
	DATA: 12.2017	

FAZA: PROJEKT WYKONAWCZY

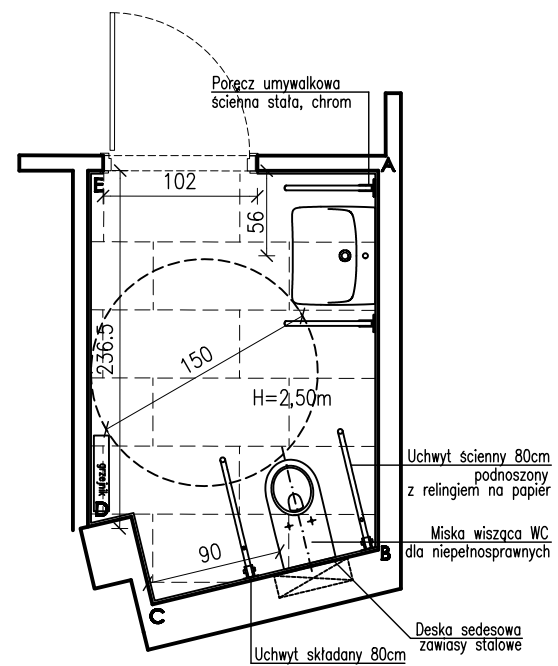
BRANŻA: ARCHITEKTURA



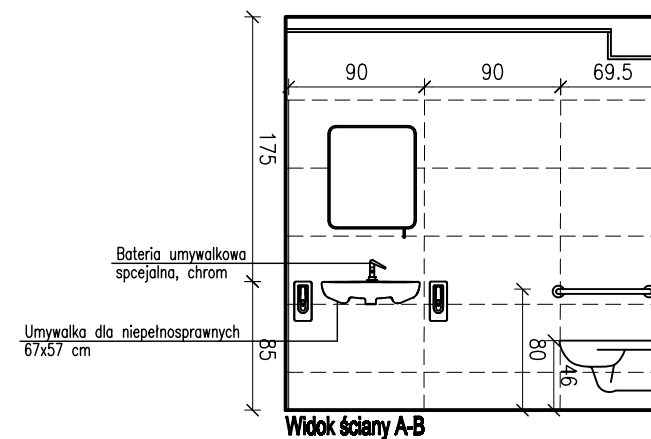
Widok ściany E-A



Widok ściany D-E



Widok ściany B-C



Widok ściany A-B

UWAGI:

1. WSZYSTKIE WYMIARY SPRAWDZIĆ NA BUDOWIE!
2. ROZWIĄZANIA BUDOWLANE WG. PROJEKTU WYKONAWCZEGO
3. PROJEKT ROZPATRYWAĆ ŁĄCZNIE Z OPISEM TECHNICZNYM, PROJEKTAMI BRANŻOWYMI

OBIEKT:
**PROJEKT PRZEBUDOWY
 I REMONTU TOALET
 POD BASZTĄ SENATORSKĄ
 NA WAWELU**

INWESTOR: 31-001 Kraków, Wawel 5
**ZAMEK KRÓLEWSKI
 NA WAWELU
 PAŃSTWOWE ZBIORY SZTUKI**
 31-001 Kraków, Wawel 5

AUTORZY: PODPIS:

ARCH. SŁAWOMIR PANKIEWICZ RP-Upr. 51/96 , MP-0452

SPRAWDZAJĄCY: PODPIS:

OPRACOWAŁ: PODPIS:

ARCH. MONIKA LENART-KOZIEL
 ARCH. ANNA PTASIŃSKA-FAFARA

TYTUŁ: NR ARKUSZA: **ARCH.12**

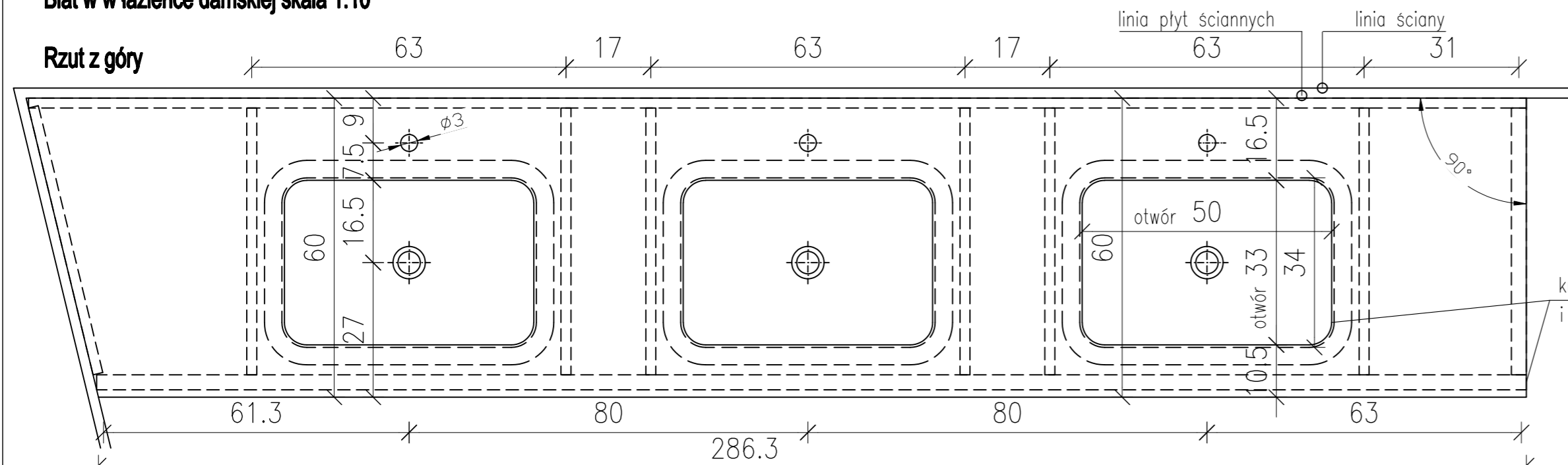
WIDOKI TOALETA NP
 SKALA: 1:50
 DATA: 12.2017
 REWIZJA:

FAZA: PROJEKT WYKONAWCZY

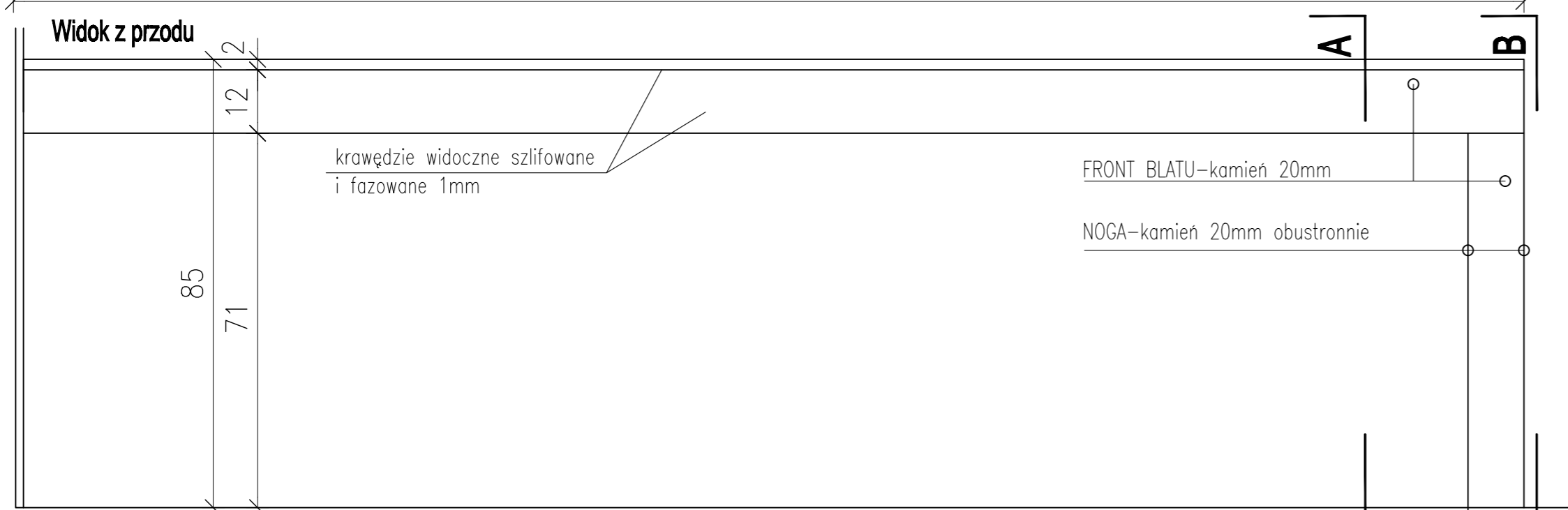
BRANŻA: ARCHITEKTURA

Blat w łazience damskiej skala 1:10

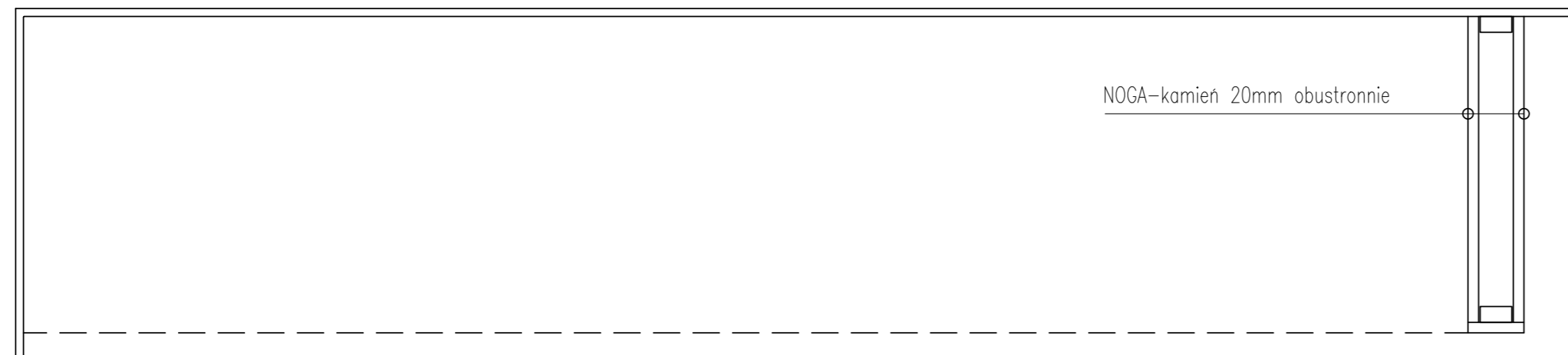
Rzut z góry



Widok z przodu



Przekrój poziomy

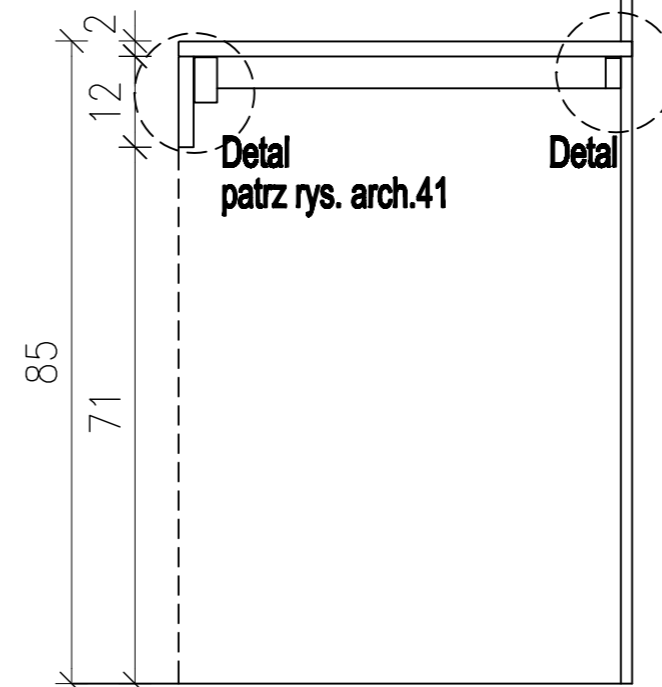


krawędzie widoczne szlifowane i fazowane 1mm

lustro

linia płyt ściennych

linia ściany



Przekrój A-A

Widok z boku (B-B)

UWAGI:

1. WSZYSTKIE WYMIARY SPRAWDZIĆ NA BUDOWIE!
2. ROZWIĄZANIA BUDOWLANE WG. PROJEKTU WYKONAWCZEGO
3. PROJEKT ROZPATRYWAĆ ŁĄCZNIE Z OPISEM TECHNICZNYM, PROJEKTAMI BRANŻOWYMI

OBIEKT:
PROJEKT PRZEBUDOWY I REMONTU TOALET POD BASZTĄ SENATORSKĄ NA WAWELU

INWESTOR: 31-001 Kraków, Wawel 5

ZAMEK KRÓLEWSKI NA WAWELU

PAŃSTWOWE ZBIORY SZTUKI

31-001 Kraków, Wawel 5

AUTORZY: PODPIS:

ARCH. SŁAWOMIR PANKIEWICZ RP-Upr. 51/96 , MP-0452

SPRAWDZAJĄCY: PODPIS:

OPRACOWAŁ: PODPIS:

ARCH. MONIKA LENART-KOZIEŁ
 ARCH. ANNA PTASIŃSKA-FAFARA

TYTUŁ: NR ARKUSZA: **ARCH.14**

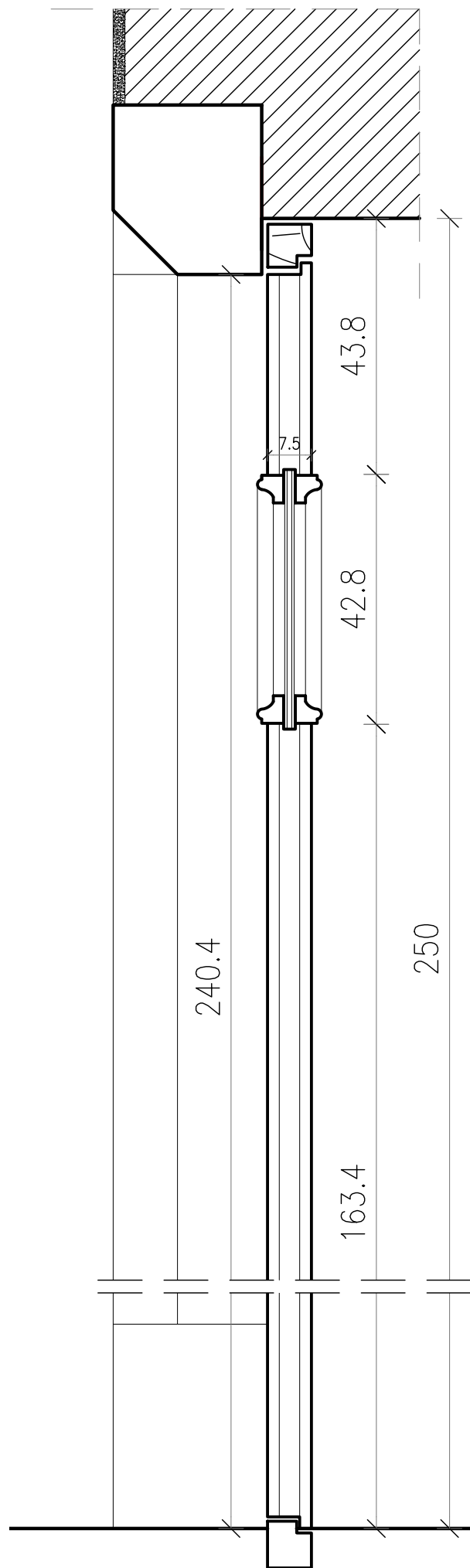
BLATY TOALETA DAMSKA

SKALA: 1:50 REWIZJA:

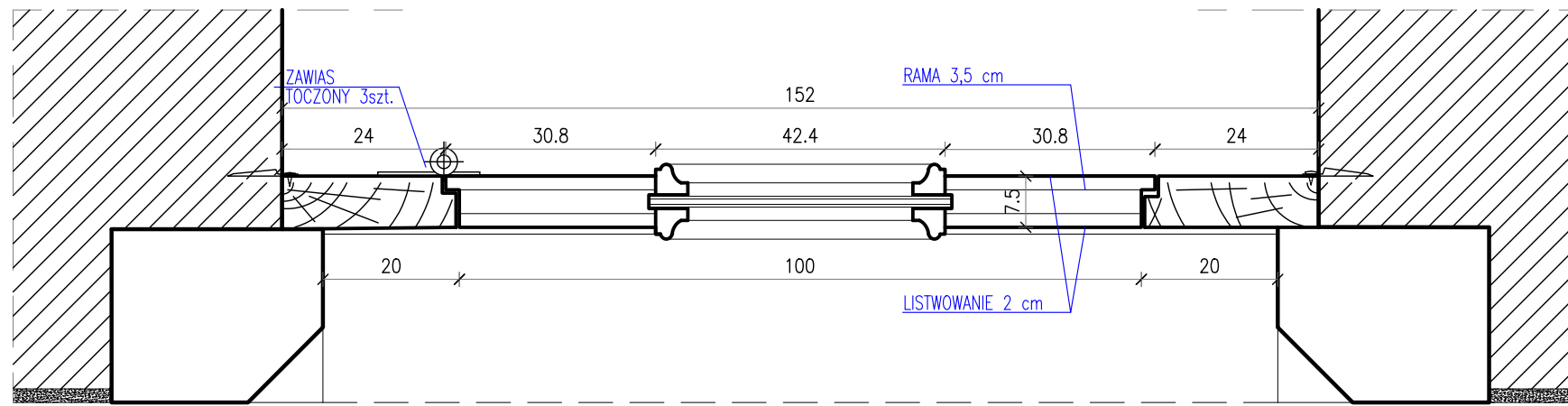
DATA: 12.2017

FAZA: **PROJEKT WYKONAWCZY**

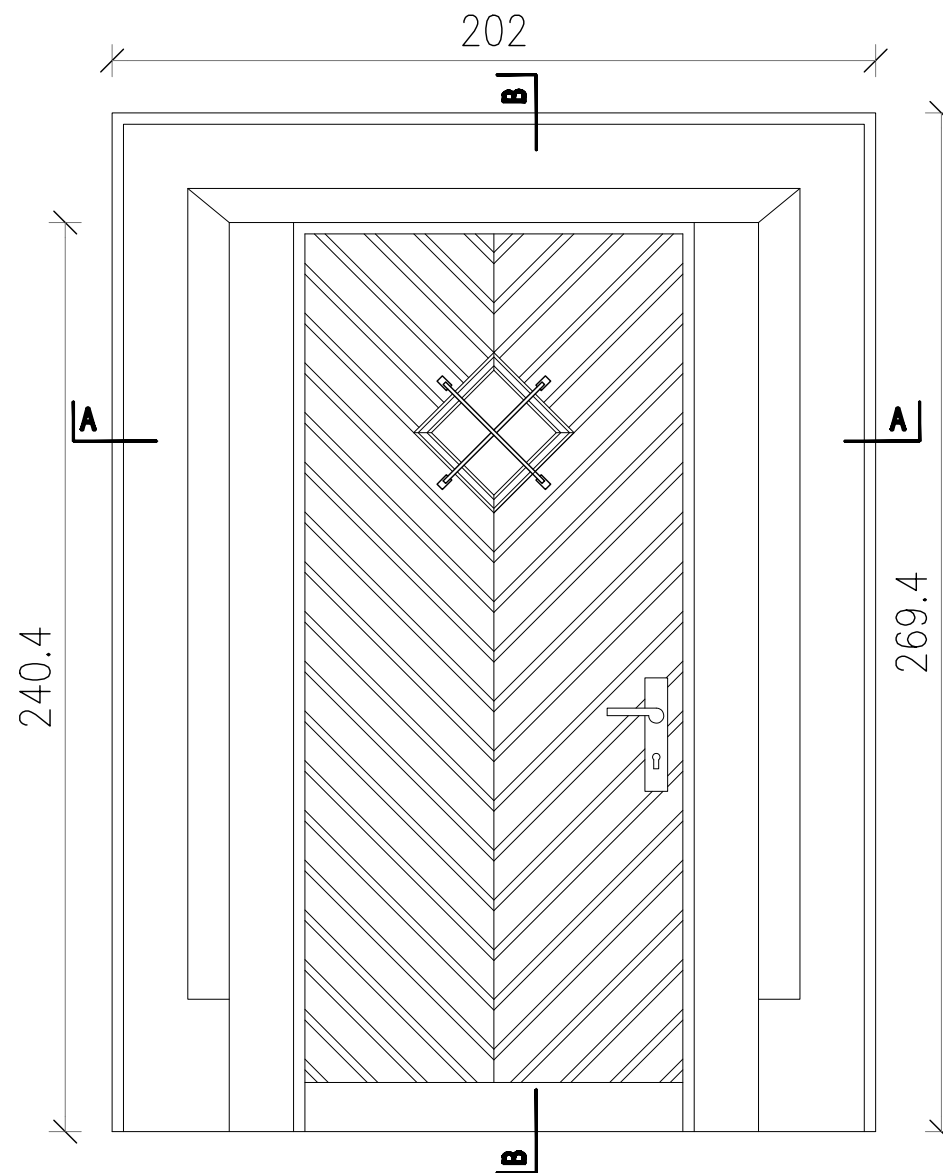
BRANŻA: **ARCHITEKTURA**



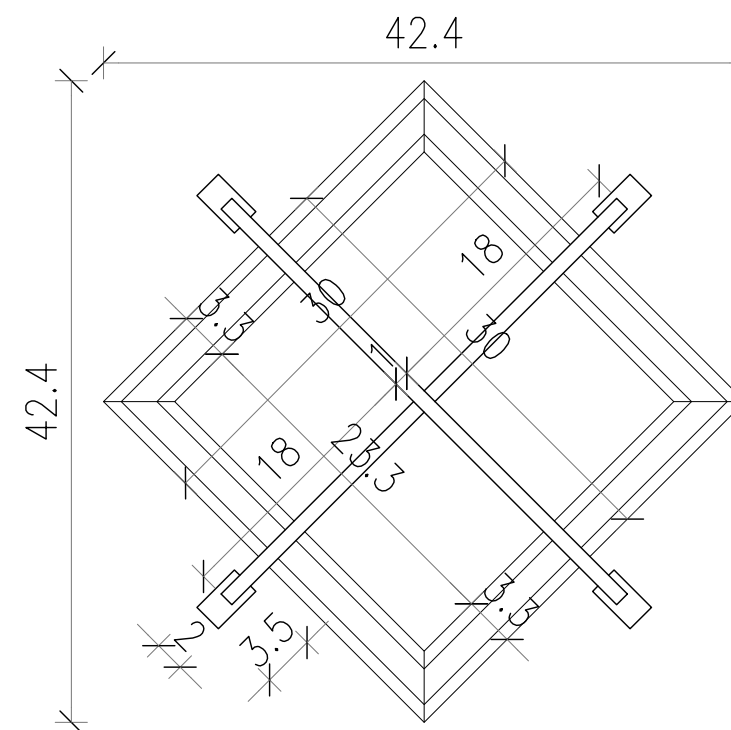
Przekrój B-B skala 1:10



Przekrój A-A skala 1:10



Widok skala 1:20



Detail okienka skala 1:5

UWAGI:

1. WSZYSTKIE WYMIARY SPRAWDZIĆ NA BUDOWIE!
2. ROZWIĄZANIA BUDOWLANE WG. PROJEKTU WYKONAWCZEGO
3. PROJEKT ROZPATRYWAĆ ŁĄCZNIE Z OPISEM TECHNICZNYM, PROJEKTAMI BRANŻOWYMI

OBIEKT:
 PROJEKT PRZEBUDOWY
 I REMONTU TOALET
 POD BASZTĄ SENATORSKĄ
 NA WAWELU

INWESTOR: 31-001 Kraków, Wawel 5
 ZAMEK KRÓLEWSKI
 NA WAWELU
 PAŃSTWOWE ZBIORY SZTUKI
 31-001 Kraków, Wawel 5

AUTORZY: PODPIS:
 ARCH. SŁAWOMIR PANKIEWICZ RP-Upr. 51/96, MP-0452

SPRAWDZAJĄCY: PODPIS:

OPRACOWAŁ: PODPIS:
 ARCH. MONIKA LENART-KOZIEL
 ARCH. ANNA PTASIŃSKA-FAFARA

TYTUŁ: NR ARKUSZA: ARCH.15
 DRZWI SKALA: 1:5 1:10 1:20
 DETALE DATA: 12.2017
 REWIZJA:

FAZA: PROJEKT WYKONAWCZY
 BRANZA: ARCHITEKTURA

ZESTAWIENIE DRZWI

SYMBOL	DZ1	D2	D3	D4
SCHEMAT				
WYM. W ŚWIETLE OŚCIEŻNICY (S/H)	100/240	90/200	90/200	90/200
PRZYZIEMIE	1 prawe	3 prawe	1 prawe	1 prawe
OGÓŁEM	1	3	1	1
KLASA ODPORNOŚCI OGNIOWEJ	—	—	—	—
UWAGI	drzwi wejściowe wyposażyc w zamek i wkładki kluczowe Systemu Centralnego Otwierania (SCO) - „Master Key”			

UWAGA: 1. WIDOK Z ZEWNĄTRZ
2. WYMIAR ZESTAWCZY WG WYTYCZNYCH WYKONAWCY

UWAGI:

1. WSZYSTKIE WYMIARY SPRAWDZIĆ NA BUDOWIE!
2. ROZWIĄZANIA BUDOWLANE WG. PROJEKTU WYKONAWCZEGO
3. PROJEKT ROZPATRYWAĆ ŁĄCZNIE Z OPISEM TECHNICZNYM, PROJEKTAMI BRANŻOWYMI

OBIEKT:
PROJEKT PRZEBUDOWY
I REMONTU TOALET
POD BASZTĄ SENATORSKĄ
NA WAWELU

INWESTOR: 31-001 Kraków, Wawel 5
ZAMEK KRÓLEWSKI
NA WAWELU
PAŃSTWOWE ZBIORY SZTUKI
31-001 Kraków, Wawel 5

AUTORZY: PODPIS:
ARCH. SŁAWOMIR PANKIEWICZ RP-Upr. 51/96, MP-0452

SPRAWDZAJĄCY: PODPIS:

OPRACOWAŁ: PODPIS:
ARCH. MONIKA LENART-KOZIEL
ARCH. ANNA PTASIŃSKA-FAFARA

TYTUŁ: NR ARKUSZA: ARCH.20
ZESTAWIENIE SKALA: 1:50 REWIZJA:
STOLARKI
DRZWIOWEJ DATA: 12.2017

FAZA: PROJEKT WYKONAWCZY

BRANŻA: ARCHITEKTURA

ZESTAWIENIE OKIEN

SYMBOL	01	02	03
SCHEMAT			
WYM. W ŚWIETLE OŚCIEŻNICY (S/H)	171/95	59/95	175/95
OGÓŁEM	1	1	1
KLASA ODPORNOŚCI OGNIOWEJ	—	—	—
UWAGI			

UWAGA: 1. WIDOK Z ZEWNĄTRZ
2. WYMIAR ZESTAWCZY WG WYTYCZNYCH WYKONAWCY

UWAGI:

1. WSZYSTKIE WYMIARY SPRAWDZIĆ NA BUDOWIE!
2. ROZWIĄZANIA BUDOWLANE WG. PROJEKTU WYKONAWCZEGO
3. PROJEKT ROZPATRYWAĆ ŁĄCZNIE Z OPISEM TECHNICZNYM, PROJEKTAMI BRANŻOWYMI

OBIEKT:
PROJEKT PRZEBUDOWY
I REMONTU TOALET
POD BASZTĄ SENATORSKĄ
NA WAWELU

INWESTOR: 31-001 Kraków, Wawel 5
ZAMEK KRÓLEWSKI
NA WAWELU
PAŃSTWOWE ZBIORY SZTUKI
31-001 Kraków, Wawel 5

AUTORZY: PODPIS:
ARCH. SŁAWOMIR PANKIEWICZ RP-Upr. 51/96 , MP-0452

SPRAWDZAJĄCY: PODPIS:

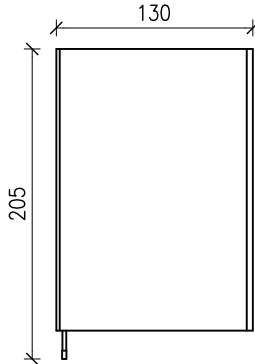
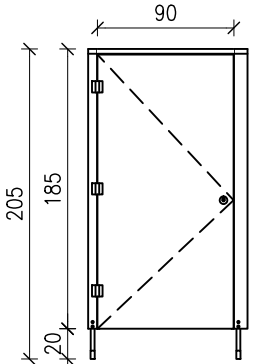
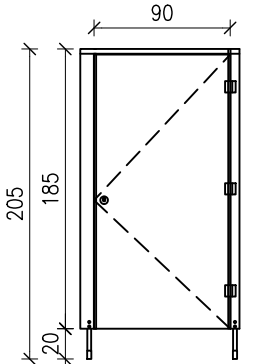
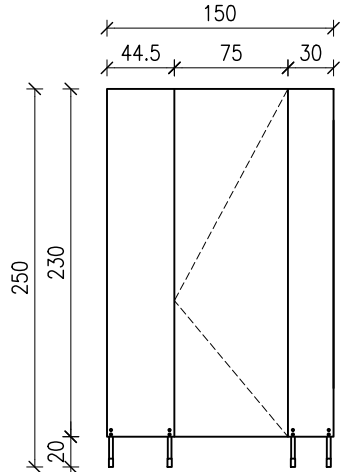
OPRACOWAŁ: PODPIS:
ARCH. MONIKA LENART-KOZIEL
ARCH. ANNA PTASIŃSKA-FAFARA

TYTUŁ: ZESTAWIENIE STOLARKI OKIENNEJ	NR ARKUSZA: ARCH.21
SKALA: 1:50	REWIZJA:
DATA: 12.2017	

FAZA: PROJEKT WYKONAWCZY

BRANŻA: ARCHITEKTURA

Zestawienie kabin wc

SYMBOL	Przegroda WC	Drzwi WC	Drzwi WC	Drzwi zaplecze socjalne
SCHEMAT				
WYMIARY	120/185	90/185	90/185	150/230
TOALETA MĘSKA	3	—	2	—
TOALETA DAMSKA	2	3	—	—
OGÓŁEM	5	3	2	1
KOLOR	RAL 9005	RAL 7035	RAL 9005	
UWAGI				

UWAGA: 1. WIDOK Z ZEWNĄTRZ
2. WYMIAR ZESTAWCZY WG WYTYCZNYCH WYKONACY

UWAGI:

1. WSZYSTKIE WYMIARY SPRAWDZIĆ NA BUDOWIE!
2. ROZWIĄZANIA BUDOWLANE WG. PROJEKTU WYKONAWCZEGO
3. PROJEKT ROZPATRYWAĆ ŁĄCZNIE Z OPISEM TECHNICZNYM, PROJEKTAMI BRANŻOWYMI

OBIEKT:
PROJEKT PRZEBUDOWY
I REMONTU TOALET
POD BASZTĄ SENATORSKĄ
NA WAWELU

INWESTOR: 31-001 Kraków, Wawel 5
ZAMEK KRÓLEWSKI
NA WAWELU
PAŃSTWOWE ZBIORY SZTUKI
31-001 Kraków, Wawel 5

AUTORZY: PODPIS:
ARCH. SŁAWOMIR PANKIEWICZ RP-Upr. 51/96, MP-0452

SPRAWDZAJĄCY: PODPIS:

OPRACOWAŁ: PODPIS:
ARCH. MONIKA LENART-KOZIEL
ARCH. ANNA PTASIŃSKA-FAFARA

TYTUŁ: ZESTAWIENIE KABIN WC	NR ARKUSZA:	ARCH.22
	SKALA:	1:50
	DATA:	12.2017

FAZA: PROJEKT WYKONAWCZY

BRANŻA: ARCHITEKTURA